

BESS 1118

500 kW–1000 kW/1118 kWh

Technikai paraméterek

akkumulátor tárolási paraméterei

AKKUMULÁTOR TÁR PARAMÉTEREI	
Névleges AC inverter teljesítmény - beállított	500 kW
cos φ (állítható)	0,6 ind. ÷ 1 ÷ 0,6 kap.
Névleges AC saját fogyasztás teljesítménye (maximális)	20 kW
Saját fogyasztás táplálása	3x230 / 400 V, 50 Hz
AC vezeték biztosítása	1x 3f. 1000 A
Névleges hálózati feszültség (fázis-fázis)	400 V
Hálózati feszültség tolerancia	±10 %
Névleges hálózati frekvencia	50 Hz
Telepített akkumulátor kapacitás	558 kWh
DoD	> 90 %
INVERTER:	
Inverter típusa	MEGA0500
AC Oldal	
Névleges AC inverter teljesítmény	550 kVA / 500 kW
cos φ (állítható)	0,6 ind. ÷ 1 ÷ 0,6 kap.
Névleges AC áram	722 A
Névleges hálózati feszültség (fázis-fázis)	400 V (3+PE)
Hálózati feszültség tolerancia	±10 %
Névleges hálózati frekvencia	50 Hz
i THD	3 %
Terhelés aszimmetria	100 %
AC feszültség szabályozás (off grid mód)	1 %
I THD	<3 %
DC Oldal	
Maximális DC áram	935 A
Feszültség tartomány	600 ÷ 900 V
Általános	
Inverter hatékonysága - maximális	98,7 %
Inverter hűtése	Szabályozott Ventilációval
Működési környezeti hőmérséklet	-30 ÷ +55 °C
Méret (sz x h - m) és tömeg	1200x800-2050 mm, 950 kg
Védettség	IP21
AKKUMULÁTOR RACK	
Akkumulátor rack típusa	R452280-P
Használt akkumulátor cellák típusa	CATL prizmatikus 280 Ah
Akkumulátor cellák technológiája LFP	
Akkumulátor cellák bekötése a akkumulátor modulban	52 sorban
Akkumulátor modulok bekötése a akkumulátor rackban	4 sorban

TANÚSÍTVÁNYOK ÉS SZABVÁNYOK



BESS 1118

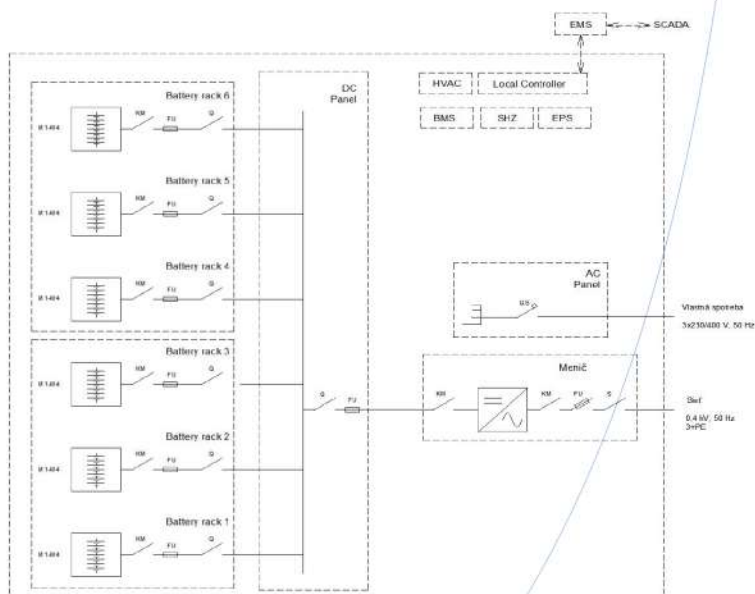
500 kW–1000 kW/1118 kWh

Technikai paraméterek

akkumulátor tárolási paraméterei

Elektromos paraméterek	
Telepített energia	186,36 kWh
Névleges DC feszültség	665,6 V
DC feszültség munkatartománya	582,4 ÷ 748,8 V
Maximális töltő DC teljesítmény	1P
Maximális kisütő DC teljesítmény	1P
Töltés módja	CC – CV
Energia tárolás hatékonysága (Round Trip DC Efficiency)	> 92 %
Mechanikai paraméterek	
Méreték (sz x m - v)	935 x 1310 - 2200 mm *
Tömeg	2500 kg *
Akku hűtése	50%-os etilén-glikol oldattal
Védettség	IP20
Környezet	
Ajánlott működési hőmérséklet (élettartam meghosszabbítása)	15 ÷ 21 °C
Páratartalom tároláskor	< 95 %
Működési hőmérséklet - akku kisütése	0 ÷ 55 °C **
Várható élettartam 95% DoD, 70% SoH, 20°C	
Várható ciklusok száma	6000
Várható időtartam	15 év

A tároló sematikus diagramja



TANÚSÍTVÁNYOK ÉS SZABVÁNYOK



BESS 1118

MŰSZAKI ADATOK



Akkumulátor állvány

CATL-akkumulátor

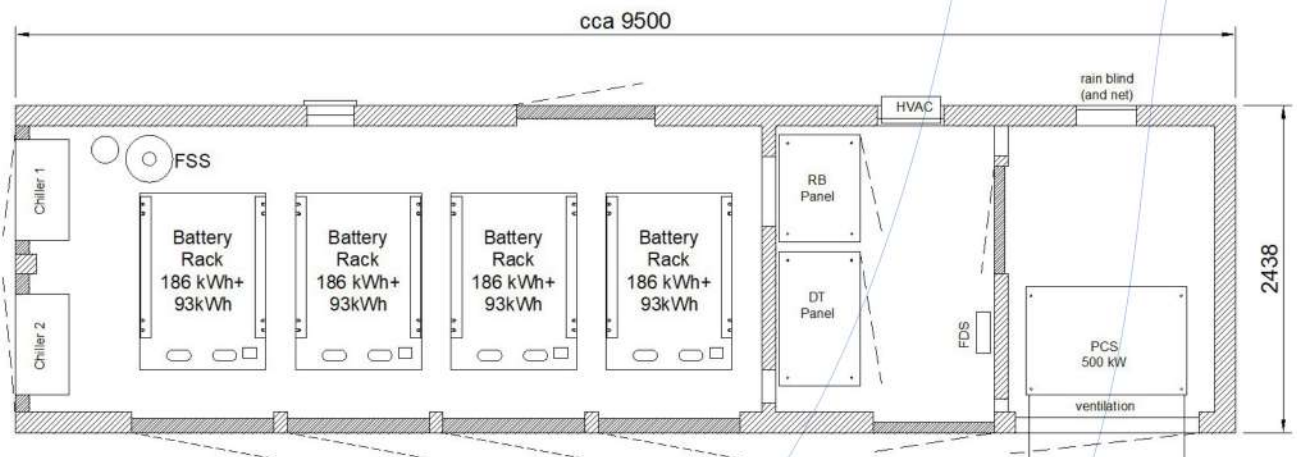
Im Projekt wird das Batteriestell mit 6 Batteriemodulen ausgestattet



Átalakító MEGA0500

(Anschauliches Bild)

Elektromos teljesítményű, 500 kW-os és telepített 1118 kWh-s akkumulátor kapacitású akkumulátor tároló, amely a következőkből áll:	
Konténer - Akkumulátor helyiség - Elosztó helyiség - Inverter helyiség - Szigetelés - Elektromos aljzatok - Erős DC elosztók, kommunikációs és vezérlő elosztók, AC tápellátás	1 db
Obojsmerný menič MEGA0500 500 kW	1 db
Kétirányú inverter MEGA0500 500 kW - Erős RB1 és vezérlő DT1 elosztó - UPS - BMS rendszer - Helyi vezérlő - AC/DC tápegységek	1 db
Akkumulátor rack CATL R452280-P (186,36 kWh) - Etilén-glikol oldattal történő hűtés	6 db
Akkumulátor hűtési rendszer - 2x 10 kW-os hűtő - Légkondicionáló egység - Armaturák - Csövek	1 szett
Akkumulátor tároló monitoring (felhőhöz való hozzáférés)	Igen
Ujraindítás és tesztelés	
Ujraindítás és átadás a használatra	Igen



TANÚSÍTVÁNYOK ÉS SZABVÁNYOK

